



voyez ce que Delta peut faire®

SOUPAPES DE CHASSE D'EAU COMMERCIALES



DELTA.^{MD} AUSSI UNIQUE QUE VOS PROJETS.




Pour les architectes et les ingénieurs, qui particularisent les produits de plomberie commerciaux, ainsi que les propriétaires, les invités, les résidents, les clients et les travailleurs qui les utilisent — Delta est une marque de confiance. Comme on le sait déjà, les produits commerciaux Delta s'étendent au-delà du rendement exceptionnel de la classe commerciale qui offre des produits qui reflètent la personnalité de chaque établissement individuel. Des toilettes et des urinoirs électroniques (exposés, dissimulés ou avec détecteur mural) jusqu'à un assortiment d'options manuelles et de mises à niveau, Delta offre une gamme complète d'applications pour vous permettre de répondre à vos besoins immédiats et futurs.


Delta croit qu'il existe une meilleure façon de vivre avec de l'eau et elle a développé des solutions intelligentes qui satisfont aux demandes uniques présentées par chaque environnement commercial. Delta fournit à chaque individu une meilleure façon d'expérimenter l'eau, qui résiste à un usage prolongé et rigoureux. De plus, la plupart des produits commerciaux Delta sont soutenus par la meilleure garantie limitée de cinq ans de l'industrie.

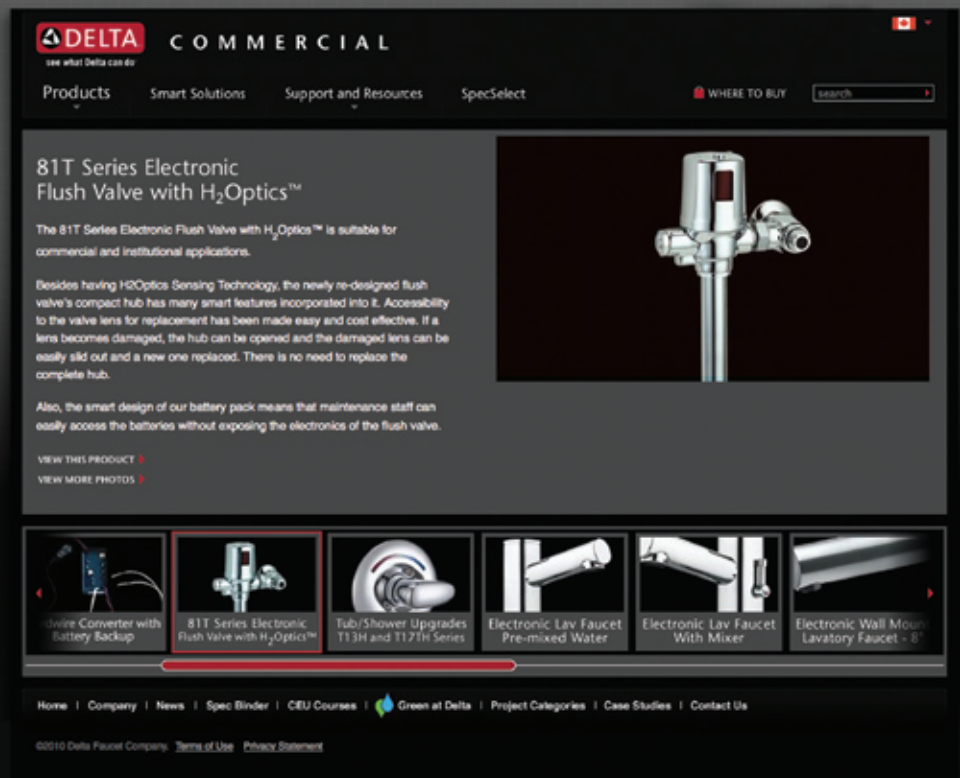
Les produits commerciaux Delta sont minutieusement testés et inspectés conformément aux normes de l'industrie pendant tout le processus de fabrication et d'assemblage. En fait, chaque soupape est soumise à un essai avant de quitter notre établissement de fabrication pour que vous puissiez l'installer avec confiance et facilité — garanti!

Le style et le rendement s'unissent aux produits commerciaux de plomberie Delta, lesquels offrent non seulement une longue vie, mais mettent aussi en valeur leurs environnements. C'est pourquoi nous nous concentrons à offrir des produits qui mettent les dernières innovations en évidence.

ICÔNES :

 = Technologie H₂Optics^{MC}
(Voir page 5 pour une explication complète au sujet de la Technologie H₂Optics)

 = ADA

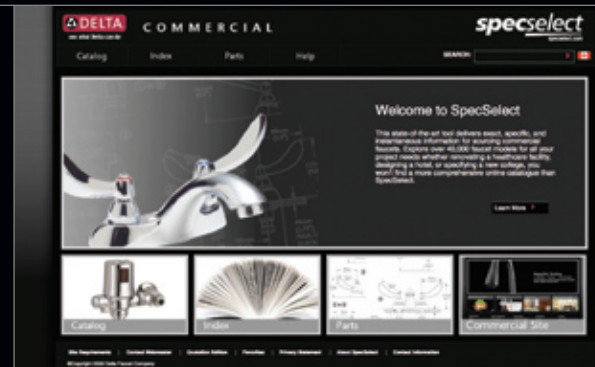


SITE WEB COMMERCIAL DE DELTA | deltacommercialfaucets.com

Le site Web convivial commercial de Delta présente nos produits les plus nouveaux et les plus populaires, en plus des renseignements sur la technologie. Vous pouvez rapidement rechercher les produits par : type de projet, nouveaux produits ou numéro de modèle. Vous pouvez aussi trouver des renseignements détaillés au sujet des solutions intelligentes de Delta, lire des études de cas, télécharger de la documentation, rechercher l'emplacement d'un distributeur ou accéder en continu aux feuilles de devis techniques ainsi que d'entretien et d'installation, par l'entremise de SpecSelect. Tout ce qu'il faut pour faire votre choix plus facilement est en ligne.

SPECSELECT^{MD} | specselect.com

SpecSelect est un outil à la fine pointe de la technologie qui affiche des renseignements spécifiques instantanément pour déterminer la source d'approvisionnement des produits commerciaux. Découvrez plus de 40 000 modèles pour tous les besoins de votre projet, que vous soyez à rénover un établissement de soins de santé, à concevoir un hôtel, ou à définir un nouveau collège, vous ne pourrez trouver un catalogue plus détaillé en ligne que celui de SpecSelect.



SOUTIEN.

Les représentants des ventes de Delta sont pleinement qualifiés pour vous aider à déterminer le meilleur produit pour votre application particulière ou votre environnement. De plus, les représentants du service à la clientèle et du service technique de Delta sont intensivement formés sur le produit et son installation pour que vous puissiez recevoir de l'assistance, au besoin. Pour de l'aide, vous n'avez qu'à téléphoner au 1-800-567-3300.



SOUPAPES DE CHASSE D'EAU AVEC UN MODÈLE DURABLE.

QUEL QUE SOIT VOS BESOINS DE CHASSE D'EAU, DELTA VOUS SATISFERA AVEC NOTRE SÉRIE TECK^{MD} QUI COMPREND DES SOUPAPES DE CHASSE D'EAU RÉSISTANTES INSTITUTIONNELLES.

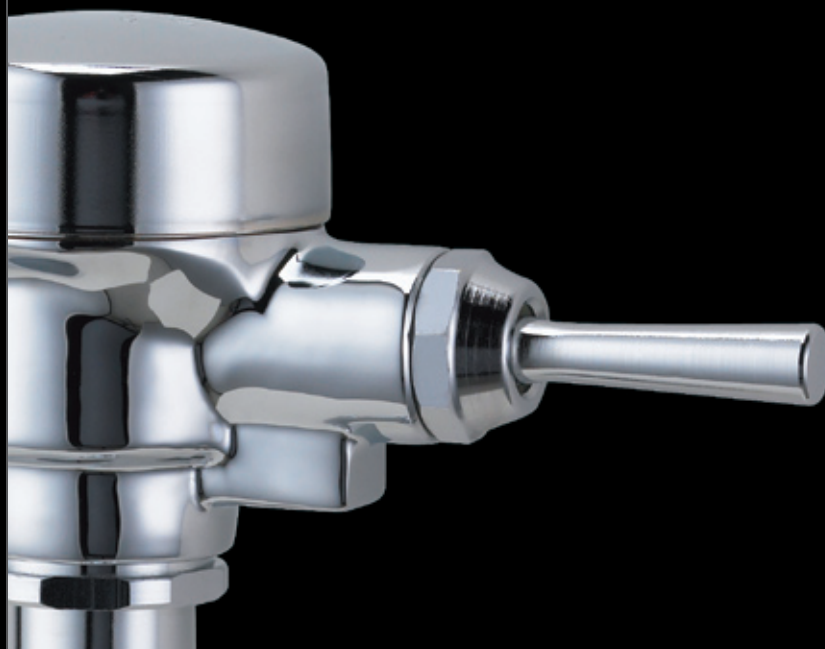
La série de soupapes de chasse d'eau TECK de Delta sont parmi les soupapes de la plus haute qualité mises au point aujourd'hui. Les soupapes de chasse d'eau TECK sont conçues pour résister aux rigueurs des usages quotidiens dans les installations publiques. La plupart des soupapes TECK de Delta comprennent une vis externe de réglage qui peut s'adapter aux demandes variées du volume de chasse d'eau. Donc, ces soupapes de chasse d'eau peuvent maintenant être réglées à des débits moins élevés qu'offerts dans le passé; ce qui rend cette série de soupapes de chasse d'eau TECK idéale pour les projets LEED.^{MD}

De plus, le débit fixe TECK de Delta de 4,8 L/c.e. (1,27 gal É.-U./c.e.) pour les soupapes de chasse d'eau pour toilette, à la fois électroniques et manuelles, fournit jusqu'à 20 % d'économie d'eau*; soit chasse d'eau de 6 L à chaque usage et s'avère une alternative parfaite aux soupapes de chasse d'eau à deux fonctions, qui sont aussi offertes.

Les soupapes de chasse d'eau pour urinoir, à la fois électroniques et manuelles, peuvent maintenant être ajustées à partir de 0,47 à 3,78 L/c.e. (0,125 à 1,0 gal É.-U./c.e.), ce qui offre une économie d'eau assez importante, surtout lorsqu'un robinet est réglé à des débits de 1,9 L/c.e. (0,5 gal É.-U./c.e.) et moins, comparativement aux urinoirs traditionnels de 3,78 L/c.e. (1 gal É.-U./c.e.).

La série de soupapes de chasse d'eau TECK de Delta possède une technologie supérieure et fournit aux clients des options pour répondre à leurs besoins personnels.

* Les soupapes de chasse d'eau sont offertes avec des débits qui fournissent 4,8 L/c.e. (1,27 gal É.-U./c.e.), résultant en une économie de 20 %, comparativement aux modèles CSA B125.3 standards de 6,0 L/c.e. (1,6 gal É.-U./c.e.).



SOLUTIONS INTELLIGENTES : INNOVATION À MAINS LIBRES.

TECHNOLOGIE H₂OPTICS^{MC}.

La réactivité est la clé de la fonction à mains libres. Les robinets électroniques et les soupapes de chasse d'eau de Delta avec la technologie H₂Optics fonctionnent invariablement, fois après fois; indépendamment des facteurs d'interférence tels que les vêtements sombres ou les conditions d'éclairage. Tous les robinets électroniques et les soupapes de chasse d'eau qui possèdent la technologie H₂Optics sont éconergétiques* — ce qui peut aussi contribuer à la certification LEED.^{MD}

La technologie H₂Optics de Delta est l'une des technologies de détection de pointe dans l'industrie d'aujourd'hui pour les robinets électroniques et les soupapes de chasse d'eau; elle convient aux applications commerciales et institutionnelles. Possédant la capacité de détecter précisément la distance de l'utilisateur indépendamment des facteurs externes telles que la réflexion de la lumière, les couleurs et les textures de vêtements ou la sécheresse de votre peau, H₂Optics vous offre en tout temps des résultats constants et fiables.

En utilisant les principes de triangulation, H₂Optics mesure l'angle du faisceau lumineux réfléchi afin de détecter l'utilisateur, ce qui entraîne un rendement fiable.



Grâce à une détection supérieure, la technologie infrarouge calcule la distance et s'active lorsqu'un objet est placé à une certaine proximité. D'autres technologies fonctionnent avec l'intensité de la lumière, qui peut détecter les influences extérieures et causer inutilement l'activation du robinet ou de la toilette, l'une des principales préoccupations des gens de l'industrie.

Avec un temps de réponse de quatre impulsions par seconde, H₂Optics procure un bon équilibre entre le temps de réaction et la conservation des piles. Delta offre maintenant des robinets et des soupapes de chasse d'eau avec la technologie H₂Optics, alors les entrepreneurs et les plombiers peuvent avoir la tranquillité d'esprit que procure le travail avec un seul fournisseur.

Cette technologie novatrice a été développée par Delta Faucet. Elle a été conçue et fabriquée en Amérique du Nord. La technologie H₂Optics est actuellement offerte sur plusieurs produits commerciaux Delta.

* Produit éconergétique — robinets de lavabo avec débit d'eau de 5,7 L/min @ 414 kPa (1,5 gal.É.-U./min @ 60 psi), comparativement aux normes de l'industrie ASME.A112.18.1/CSA.B125.1 de 8,3 L/min 414 kPa (2,2 gal.É.-U./min @ 60 psi).



SOUPAPES DE CHASSE D'EAU ÉLECTRONIQUES.

Delta devance l'industrie avec sa plateforme de réflexion avant-gardiste sur ses produits électroniques qui seront offerts pour des années à venir. Notre technologie électronique de pointe est conçue pour éliminer de fausses activations, afin de vous aider à conserver l'eau. Nos produits sont aussi facilement convertibles du fonctionnement à piles au fonctionnement par câble — c'est votre choix.

De plus, nos soupapes de chasse d'eau sont aussi offertes avec un convertisseur pour câble avec l'option d'une pile de secours (voir page 11). Ceci est idéal pour les installations câblées où les soupapes de chasse d'eau n'ont pas encore été installées sur le système de secours de l'immeuble dans les cas où il y aurait une panne d'électricité. Ceci est un autre moyen par lequel Delta vous offre la possibilité de personnaliser vos besoins.



81T231-WMSHW – Câblé
81T231-WMSBT – À piles



Indicateur
de la durée
des piles

81T201HWA – Câblé
81T201BTA – À piles

SÉRIE 81T AVEC H₂OPTICS^{MC}.

La société Delta Faucet désire vous introduire à la série 81T de soupapes de chasse d'eau électroniques H₂Optics. Convenable pour les applications commerciales et institutionnelles, la technologie H₂Optics de Delta avec la fonction à mains libres est l'une des technologies de détection de pointe dans l'industrie d'aujourd'hui pour les robinets électroniques et les soupapes de chasse d'eau.

En plus d'avoir la technologie de détection H₂Optics, le nouveau moyeu compact pour soupape de chasse d'eau comprend plusieurs caractéristiques intelligentes. L'accessibilité aux lentilles de la soupape pour le remplacement a été rendue facile et économique. Ainsi, si une lentille est endommagée, le moyeu peut être facilement ouvert pour retirer la lentille endommagée et une nouvelle lentille peut y être insérée. Il n'est pas nécessaire de remplacer le moyeu au complet.

De plus, la conception intelligente de notre coffre de piles permet au personnel d'entretien d'accéder facilement aux piles sans exposer l'électronique de la soupape de chasse d'eau. La vérification de l'autonomie des piles s'effectue facilement avec l'indicateur de charge des piles externe de la série 81T. Cette conception intelligente vous permet de visionner l'autonomie des piles simplement en appuyant sur le bouton de surpassement pendant dix secondes.



- SOUPAPE DE CHASSE D'EAU ÉLECTRONIQUE EXPOSÉE POUR TOILETTE**
 81T201HWA – Câblé
 81T201BTA – À piles
- Régulateur du débit, réglable en service
 - Diaphragme résistant à la chloramine
 - Bouton de surpassement métallique pour commande manuelle
 - Double capacité de chasse d'eau
 - Fenêtre de lentilles remplaçable
 - Indicateur de l'autonomie des piles
 - Options de débit d'eau offertes



- SOUPAPE DE CHASSE D'EAU ÉLECTRONIQUE DOUBLE, EXPOSÉE POUR TOILETTE**
 81T201HWA-DF – Câblé
 81T201BTA-DF – À piles
- Régulateur du débit, réglable en service
 - Diaphragme résistant à la chloramine
 - Bouton de surpassement métallique pour commande manuelle
 - Double chasse d'eau réglée en usine
 - Fenêtre de lentilles remplaçable
 - Indicateur de l'autonomie des piles
 - Options de débit d'eau offertes



- SOUPAPE DE CHASSE D'EAU ÉLECTRONIQUE EXPOSÉE POUR URINOIR**
 81T231HWA – Câblé
 81T231BTA – À piles
- Régulateur du débit, réglable en service
 - Diaphragme résistant à la chloramine
 - Bouton de surpassement métallique pour commande manuelle
 - Fenêtre de lentilles remplaçable
 - Indicateur de l'autonomie des piles
 - Options de débit d'eau offertes



- SOUPAPE DE CHASSE D'EAU ÉLECTRONIQUE EXPOSÉE POUR TOILETTE AVEC DÉTECTEUR MURAL**
 81T201-WMSHW – Câblé
 81T201-WMSBT – À piles
- Diaphragme résistant à la chloramine
 - Bouton de surpassement métallique pour commande manuelle
 - Couvercle en acier inoxydable résistant au vandalisme
 - Indicateur de l'autonomie des piles
 - Options de débit d'eau offertes



- SOUPAPE DE CHASSE D'EAU ÉLECTRONIQUE EXPOSÉE POUR URINOIR AVEC DÉTECTEUR MURAL**
 81T231-WMSHW – Câblé
 81T231-WMSBT – À piles
- Diaphragme résistant à la chloramine
 - Bouton de surpassement métallique pour commande manuelle
 - Couvercle en acier inoxydable résistant au vandalisme
 - Indicateur de l'autonomie des piles
 - Options de débit d'eau offertes



Saviez-vous que ?

Delta offre désormais des soupapes de chasse d'eau électroniques et manuelles à débit d'eau restreint d'une chopine par chasse d'eau (0,47 L/c.e. / 0,125 gal. É.-U./c.e.), ce qui indique que ces soupapes sont une alternative parfaite aux urinoirs à sec.



81T201-WMSHW – Câblé
 81T201-WMSBT – À piles



- SOUPAPE ÉLECTRONIQUE DE CHASSE D'EAU DISSIMULÉ**
 1600T6103 – Câblé
 1601T6103 – À piles
- Bouton de surpassement métallique pour commande manuelle
 - Couvercle en acier inoxydable résistant au vandalisme
 - Diverses options de robinetterie brute et garniture sont offertes, lesquelles peuvent être commandées séparément au besoin
 - Fonctionnement à piles ou par câble
 - Indicateur de l'autonomie des piles
 - Options de débit d'eau offertes



- URINOIR ÉLECTRONIQUE DISSIMULÉ À SIPHON DIRECT**
 1600T9001
- Bouton de surpassement métallique pour commande manuelle
 - Couvercle en acier inoxydable résistant au vandalisme
 - Diverses options de robinetterie brute et garniture sont offertes, lesquelles peuvent être commandées séparément au besoin
 - Fonctionnement à piles ou par câble
 - Indicateur de l'autonomie des piles
 - Options de débit d'eau offertes



SOUPAPES DE CHASSE D'EAU MANUELLES.

Livré avec une vis externe de réglage qui peut s'adapter aux demandes variées du volume de chasse d'eau ou, si vous préférez, des modèles à intensité de débit volumique fixe sont aussi offerts. Les produits de chasse d'eau manuelle de Delta sont fabriqués pour satisfaire aux exigences des toilettes publiques.



81T231

Une partie de la solution de Delta est d'avoir la flexibilité de personnaliser les produits — facilement. En plus de fournir des débits optionnels pour les soupapes de chasse d'eau, Delta offre aussi des amorces de garde d'eau pour aider à prévenir toute odeur provenant de l'avaloir de sol, des tés désinfectants qui versent un assainisseur dans le bol de toilette, des pare-chocs sur le siège pour aider à protéger les housses de sièges, des stabilisateurs réglables pour modifier vos projets selon vos spécifications, des crépines optionnelles pour empêcher les grosses matières particulières de pénétrer, ce qui est très courant pendant la nouvelle construction, et plus encore. Certaines caractéristiques supplémentaires des soupapes de chasse d'eau de Delta comprennent :

- Certifié CSA
- Écrou de raccord dissimulé (sanitaire)
- Casse-vide
- Débit de pointe constant
- Adaptateur d'entrée de soupape d'arrêt de ressuage en cuivre – 1 po (3/4 po sur robinets d'urinoirs)
- Diaphragme résistant à la chloramine
- Ultra résistant
- Maritime/Usage sur navire
- Siège remplaçable
- Action silencieuse
- Résistant au vandalisme
- Manette à levier conforme à l'ADA



81T201



**SOUPAPE DE CHASSE D'EAU
POUR TOILETTE
81T201**

- Régulateur du débit, réglable en service
- Diaphragme résistant à la chloramine
- Manette à ouverture non retenue ADA résistante au vandalisme
- Options de débit d'eau offertes



**SOUPAPE DE CHASSE D'EAU
POUR URINOIR
81T231**

- Régulateur du débit, réglable en service
- Diaphragme résistant à la chloramine
- Manette à ouverture non retenue ADA résistante au vandalisme
- Options de débit d'eau offertes



**SOUPAPE DE DOSAGE
POUR URINOIR À SIPHON DIRECT
86T505**

- Manette ADA résistante au vandalisme
- Temps de fermeture ajustable
- Construction en laiton solide



**SOUPAPE DE CHASSE D'EAU
POUR TOILETTE
81T261**

- Avec 610 mm (24 po) « A » de longueur et 38 mm (1 1/2 po) de compensation
- Diaphragme résistant à la chloramine
- Retenue du diaphragme en laiton forgé
- Siège remplaçable
- Finition plaquée de chrome poli
- Vis d'obturation résistant au vandalisme
- Manette à ouverture non retenue en métal
- Options de débit d'eau offertes



Une variété d'options de manettes offerte

**SOUPAPE DE CHASSE D'EAU
DISSIMULÉE POUR TOILETTE
83T141**

- Fonctionnement silencieux, diaphragme de compte-chasse TECK dissimulé
- Régulateur de manette, résistant au vandalisme, qui peut être installé n'importe où, à moins de 6 m (20 pi) d'une soupape de chasse d'eau
- Siège remplaçable
- Manette oscillante
- Diaphragme résistant à la chloramine
- Options de débit d'eau disponibles



Saviez-vous que ?

Vous avez le choix d'une variété de débits d'eau réglables ou fixes pour personnaliser vos soupapes de chasse d'eau commerciales. Certaines de nos soupapes de chasse d'eau sont munies d'une vis externe de réglage qui peut s'adapter aux demandes variées du volume de chasse d'eau. Les options des débits d'eau de Delta vous donnent la flexibilité de répondre à vos besoins personnels. Pour les options de débits des soupapes de chasse d'eau, veuillez voir le tableau ci-dessous.

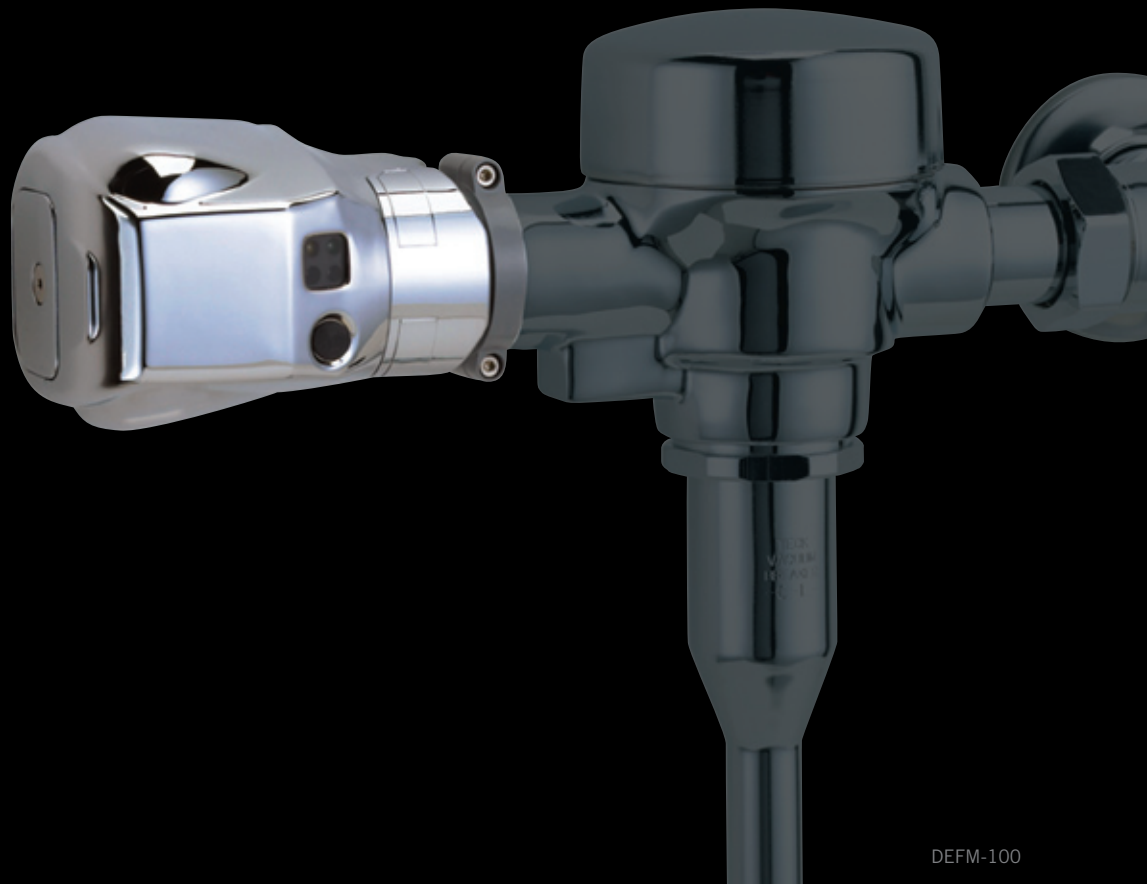
VARIATIONS DES SOUPAPES DE CHASSE D'EAU DE DELTA

(Pour un débit préféré, veuillez ajouter le numéro suffixe à la fin du numéro de modèle de votre soupape de chasse d'eau)

NUMÉRO SUFFIXE	DESCRIPTION
TOILETTE	Chasse d'eau standard 6 L/c.e. (1,6 gal É.-U./c.e.) réglée en usine à 60 psi – réglable en service
-6	6 L/c.e. (1,6 0,125 gal É.-U./c.e.) Chasse d'eau réglée en usine, non réglable en service
-13	13 L/c.e. (3,4 gal É.-U./c.e.) Chasse d'eau réglée en usine, réglable en service
-48	4,8 L/c.e. (1,27 gal É.-U./c.e.) Chasse d'eau réglée en usine, non réglable en service
URINOIR	Chasse d'eau standard 1,9 Lpf (0,5 gal É.-U./c.e.) réglée en usine à 60 psi – réglable en service
-5	0,5 L/c.e. (0,13 gal É.-U./c.e.) Chasse d'eau réglée en usine, non réglable en service
-19	1,9 L/c.e. (0,5 gal É.-U./c.e.) Chasse d'eau réglée en usine, non réglable en service
-38	3,8 L/c.e. (1,0 gal É.-U./c.e.) Chasse d'eau réglée en usine, non réglable en service

OPTIONS DE MISE À NIVEAU.

Delta offre une gamme d'options de mise à niveau pour vous donner de la flexibilité. Remplacez votre soupape de chasse d'eau manuelle par une unité électronique et profitez de tous les avantages d'un fonctionnement à mains libres.



DEFM-100

DEFM-100: ENSEMBLE DE CHASSE D'EAU À MONTAGE LATÉRAL DELTA FONCTIONNANT À PILES.

Avez-vous déjà voulu moderniser avec des soupapes de chasse d'eau à mains libres, mais pensiez que ce serait trop dispendieux ou que cela prendrait trop de votre temps ? Maintenant, Delta vous offre un moyen facile et économique de convertir vos soupapes de chasse d'eau manuelles grâce à l'ensemble de conversion de chasse d'eau électronique à montage latéral.

La conversion ne prend que quelques minutes à exécuter sans coupure d'eau. L'adaptateur compris dans chaque boîte permet à la chasse d'eau à montage latéral fonctionnant à piles d'être facilement installé sur les soupapes de chasse d'eau Crane^{MD}, Zurn^{MD}, Sloan^{MD} et TECK^{MD}, y compris notre série populaire Tempus^{MD}.





ENSEMBLE DE SOUPAPE DE CHASSE D'EAU ÉLECTRONIQUE À MONTAGE LATÉRAL DEFM-100

- Pour usage sur les soupapes de chasse d'eau manuelles exposées 81T TECK^{MD} et les soupapes de dosage pour urinoirs à siphon direct 86T
- Pour usage aussi sur les modèles Sloan^{MD}, Zurn^{MD} et Crane^{MD}
- Bouton de chasse d'eau manuel de courtoisie
- Piles incluses



ENSEMBLE DE CONVERSION DE CHASSE D'EAU ÉLECTRONIQUE 81T201BTA-20 – Toilette à piles

- Toilette à piles 81T201HWA-20 – Toilette câblée
- Soupape complète moins l'arrêt, revêtement de tube et bride murale
- Diaphragme résistant à la chloramine
- Bouton de surpassement métallique pour commande manuelle
- Fenêtre de lentilles remplaçable
- Modèles d'urinoirs offerts
- Indicateur de l'autonomie des piles
- Double capacité de chasse d'eau
- Convertisseur à l'arrêt TECK de Delta



ENSEMBLE DE CONVERSION DE CHASSE D'EAU ÉLECTRONIQUE 81T201BTA-30 – Toilette à piles

- Toilette à piles 81T201HWA-30 – Toilette câblée
- Soupape complète moins l'arrêt avec un stabilisateur réglable pour installation sur l'arrêt Sloan/Zurn
- Diaphragme résistant à la chloramine
- Bouton de surpassement métallique pour commande manuelle
- Fenêtre de lentilles remplaçable
- Modèles d'urinoirs offerts
- Indicateur de l'autonomie des piles
- Double capacité de chasse d'eau



ENSEMBLE DE CONVERSION DE CHASSE D'EAU ÉLECTRONIQUE 81T231BTA-20 – Urinoir à piles

- Urinoir à piles 81T231HWA-20 – Urinoir câblé
- Soupape complète moins l'arrêt, avec revêtement de tube et bride murale
- Diaphragme résistant à la chloramine
- Bouton de surpassement métallique pour commande manuelle
- Fenêtre de lentilles remplaçable
- Modèles de cuvette offerts
- Indicateur de l'autonomie des piles
- Double capacité de chasse d'eau
- Convertisseur pour l'arrêt TECK de Delta



ENSEMBLE DE CONVERSION DE CHASSE D'EAU ÉLECTRONIQUE 81T231BTA-30 – Urinoir à piles

- Urinoir à piles 81T231HWA-30 – Urinoir câblé
- Soupape complète moins l'arrêt avec un stabilisateur réglable pour installation sur l'arrêt Sloan/Zurn
- Diaphragme résistant à la chloramine
- Bouton de surpassement métallique pour commande manuelle
- Fenêtre de lentilles remplaçable
- Modèles de toilette offerts
- Indicateur de l'autonomie des piles
- Double capacité de chasse d'eau



Saviez-vous que ?

Le convertisseur pour câble avec pile de secours (N° de modèle 061047A) vous offre de la stabilité et la tranquillité d'esprit dans les cas où il y aurait des pannes d'électricité et des interruptions de service. S'il y a un manque de courant, la pile de secours permet à vos robinets, soupapes de chasse d'eau et urinoirs électroniques de fonctionner jusqu'au moment où le courant est complètement rétabli.



Saviez-vous que ?

Nos soupapes de chasse d'eau représentent une simple soupape exigeant peu ou pas d'entretien, et nos pièces de réparation sont prêtes à être commandées. Comptez sur Delta pour vous fournir le soutien dont vous avez besoin.



ENSEMBLE DE CONVERSION DE CHASSE D'EAU ÉLECTRONIQUE 81TWCBTRKA – Toilette

- Urinoir 81TURBTRKA – Urinoir
- Peut convertir les soupapes de chasse d'eau manuelles exposées TECK de Delta en des soupapes électroniques
- Nouveau diaphragme, siège et crépine inclus
- Pour l'ensemble câblé, veuillez commander 060929A
- Fenêtre de lentilles remplaçable





Delta™ s'est engagée envers la durabilité et une offre intelligente de solutions d'approvisionnement en eau, qui optimisent l'économie de l'eau, sans sacrifier le confort et le côté pratique. Notre engagement envers la durabilité englobe la réduction des déchets ainsi que la préservation de nos ressources naturelles et de l'environnement. C'est pourquoi nous imprimons sur du papier produit par des énergies renouvelables et certifié par le Forest Stewardship Council (FSC).



voyez ce que Delta peut faire

UNE SOCIÉTÉ DE MASCO

Masco Canada Limited, Groupe plomberie
395 Matheson Blvd. East
Mississauga (Ontario) L4Z 2H2

deltacommercialfaucets.com
specselect.com
800.567.3300

© 2010 Masco Canada Limited
Tous droits réservés.
MKT-09-091

