



voyez ce que Delta peut faire™

## TECHNOLOGIE HYDROPOWER<sup>MC</sup>

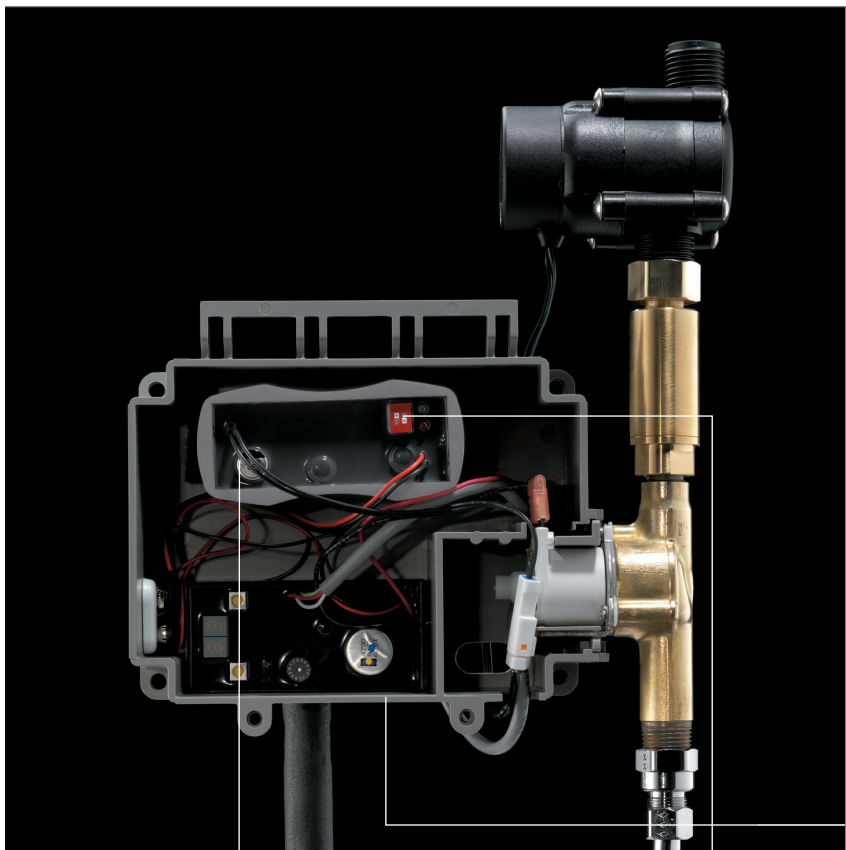


### La puissance qui se renouvelle à perpétuité.

Une plus grande efficacité. Moins d'entretien. Les deux se réalisent avec la technologie HydroPower<sup>MC</sup>. Cette innovation révolutionnaire rehausse l'efficacité des robinets électroniques de Delta<sup>MD</sup> en permettant au débit d'eau du robinet de capturer de la puissance et recharger le bloc-piles, ce qui mérite à cette innovation d'être la solution parfaite pour la plupart des toilettes publiques. Le bloc-piles contient aussi un interrupteur marche-arrêt pour la conservation des piles pendant l'utilisation saisonnière et celui-ci peut contribuer à une certification de LEED<sup>MD\*</sup>. C'est idéal pour les zones de circulations intenses comme celles dans les aéroports, les centres commerciaux, les établissements de soins de santé, les immeubles de bureaux et dans d'autres applications commerciales exigeantes.



# GARDEZ VOS PILES DU ROBINET CHARGÉES.



La technologie HydroPower<sup>MC</sup> utilise le débit du robinet pour capturer de la puissance qui recharge le bloc-piles à perpétuité; lequel à son tour active le robinet.

Maintenant, la technologie HydroPower est offerte avec les séries Delta<sup>MD</sup> 590T, 591T, 1500T et 3000TA TECK<sup>MD</sup>, ainsi que sur les robinets Arzo<sup>MD</sup> et Grail<sup>MD</sup> qui sont dotés de la technologie de détection Proximity<sup>MC</sup>. Cette technologie peut aussi être convertie sur la plupart des montages en surface des robinets de lavabo électroniques TECK<sup>MD</sup> et HDF<sup>MD</sup> en échangeant tout simplement le bloc-piles pour l'installation de l'ensemble de conversion HydroPower.

Une trousse de recharge HydroPower est offerte pour les robinets qui ne sont utilisés qu'occasionnellement afin de maintenir leurs piles chargées. La technologie HydroPower peut contribuer vers une certification LEED<sup>MD\*</sup>.

Pour plus de renseignements, veuillez visiter [deltacommercialfaucets.com](http://deltacommercialfaucets.com).

## Bloc-piles

Les piles lithium-ion se font recharger par le débit de l'eau du robinet qui capture de la puissance.\*\*

## Interrupteur marche-arrêt

Le bloc-piles contient aussi un interrupteur marche-arrêt pour la conservation des piles pendant l'utilisation saisonnière. Le produit est expédié entièrement assemblé dans la position ARRÊT pour la durée de vie des piles.

## La boîte de contrôle du montage en surface

Celle-ci simplifie l'installation et l'entretien; son installation derrière le bandeau du lavabo réduit la possibilité de vandalisme.



JEU CENTRAL DE  
10,16 cm (4 po)  
ROBINET  
591T1220-HP



MONOTROU  
ROBINET TRÈS  
ÉLEVÉ  
590T1120-HP



ROBINET  
ÉLECTRONIQUE  
À NETTOYAGE POUR  
CHIRURGIEN  
1501T3320-HP



ROBINET  
ÉLECTRONIQUE  
À NETTOYAGE POUR  
CHIRURGIEN  
3001T3320A-HP



ARZO<sup>MD</sup> AVEC  
LA TECHNOLOGIE  
DE DÉTECTION  
PROXIMITY<sup>MC</sup>  
601T040-HP



GRAIL<sup>MD</sup> AVEC  
LA TECHNOLOGIE  
DE DÉTECTION  
PROXIMITY<sup>MC</sup>  
611T040-HP



ENSEMBLE DE  
CONVERSION  
HYDROPOWER  
062015A

Aussi offerte :  
TROSSE UNE  
DE RECHARGE  
HYDROPOWER  
061062A

\* LEED<sup>MD</sup> est une marque de commerce déposée du U.S. Green Building Council.

\*\* Un nombre d'usages quotidiens est requis et ce nombre varie selon le modèle de robinet.



voyez ce que Delta peut faire

UNE SOCIÉTÉ MASCO

Delta Faucet Company  
55 E. 111th St., P.O. Box 40980  
Indianapolis, IN 46280

Masco Canada limitée  
395 Matheson Blvd. East  
Mississauga, Ontario L4Z 2H2

[deltacommercialfaucets.com](http://deltacommercialfaucets.com)  
[specselect.com](http://specselect.com)  
800.345.DELTA (3358)

© 2010 Masco Canada limitée  
MKT-10-167F